

# Technical Bulletin

## Mazda RX8 – Nivo rashladne tečnosti u ekspanzionom rezervoaru

Primenive reference: ADM59860

Primene: Mazda RX8

Datum izdavanja: 09/2011

### Mazda RX8 upaljena lampica za rashladnu tečnost kada je nivo odgovarajući?

#### Defekt:

Kvar plovka senzora nivoa rashladne tečnosti je uobičajena pojava kod Mazde RX8.

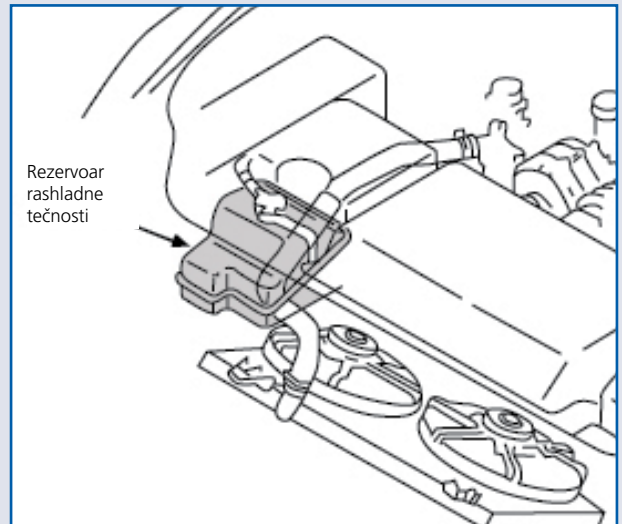
Ovo je uzrokovano propadanjem površine plovka senzora, što mu omogućava da upija rashladnu tečnost, što dovodi do tonjenja plovka i lažnog očitavanja.

#### Simptomi:

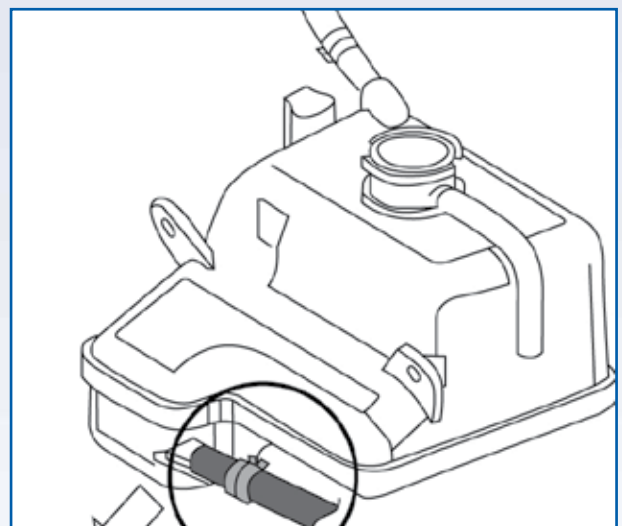
Lampica za nivo rashladne tečnosti na instrument tabli ili ostaje upaljena ili trepti ukazujući na nizak nivo rashladne tečnosti, čak i kada je nivo rashladne tečnosti u stvari odgovarajući.

#### Rešenje:

Senzor i plovak se ne mogu nabaviti odvojeno, što znači da je jedina trajna popravka zamena kompletnog sklopa ekspanzionog rezervoara. Blue Print sada ima u ponudi kvalitetan ekspanzioni rezervoar kao deo za prvu ugradnju sa plovkom senzora nivoa rashladne tečnosti čija je specifikacija revidirana –ADM59860



**Važno:** Potrebno je pažljivo skinuti crevo rashladne tečnosti kao što je prikazano na slici niže dole kako bi se izbeglo oštećenje ispusta na hladnjaku.



**Disclaimer:** Svi tehnički saveti su napravljeni sa najboljom namerom. Ferdinand Bilstein UK Ltd. Uvek preporučuje da se održavanje i popravka vozila obavi od strane obučениh ljudi, koristeći odgovarajuće alate na bezbedan način u radioničkim uslovima. Ferdinand Bilstein UK Ltd. i naši saradnici ne mogu se smatrati odgovornim za ispravnost ili nerazumevanje gore navedenih tehničkih saveta. Prikazane slike su samo za potrebe ilustracije i ne moraju predstavljati proizvode ili vozila koja su opisana.



[www.blue-print.com/rs](http://www.blue-print.com/rs)  
Blue Print je bilstein group brend